

# OptiPlex 9030 AIO

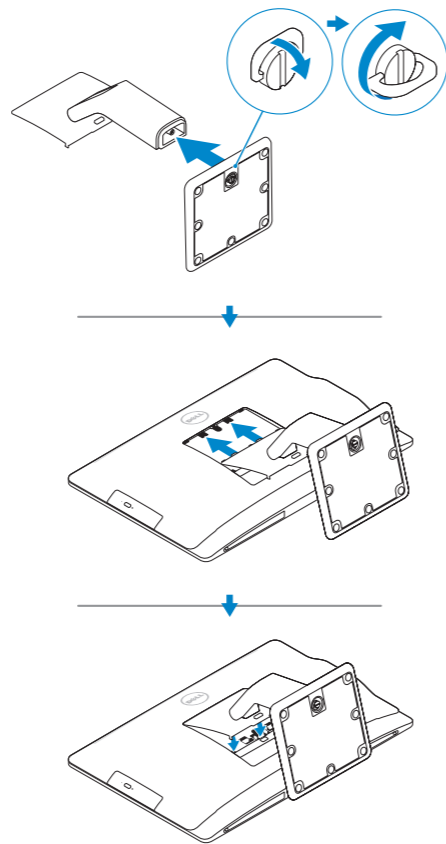
## Quick Start Guide

Guia de Início Rápido  
Guía de inicio rápido



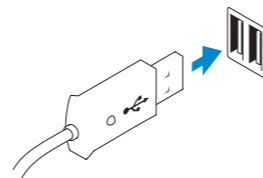
### 1 Set up the stand

Montando o suporte  
Montaje del apoyo



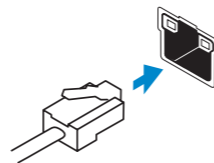
### 2 Connect the keyboard and mouse

Conecte o teclado e o mouse  
Conecte el teclado y el mouse



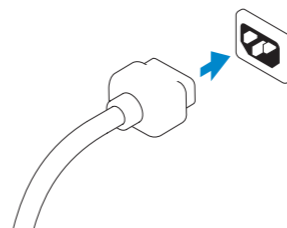
### 3 Connect the network cable (optional)

Conecte o cabo da rede (opcional)  
Conecte el cable de red (opcional)



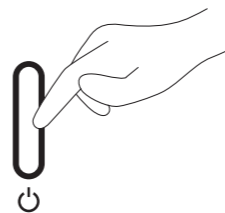
### 4 Connect the power cable

Conecte o cabo de alimentação  
Conecte el cable de alimentación



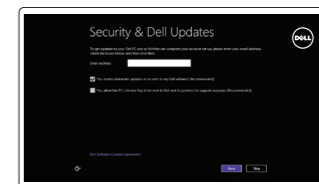
### 5 Turn on your computer

Ligue o computador  
Encienda su equipo

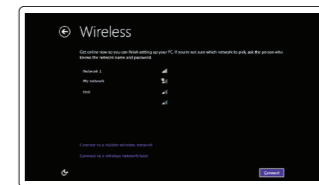


### 6 Finish Windows setup

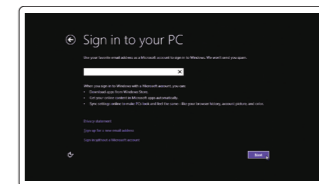
Concluindo a configuração do Windows  
Finalizar configuración de Windows



**Enable security and updates**  
Habilitar segurança e atualizações  
Activar seguridad y actualizaciones



**Connect to your network**  
Conectando-se à rede  
Conectarse a la red



**Log in to your Microsoft account or create a local account**  
Faça login na sua conta da Microsoft ou crie uma conta local  
Inicie sesión en su cuenta de Microsoft o cree una cuenta local

## Explore resources

Explorando recursos | Explorar recursos



### Help and Tips

Ajuda e dicas | Ayuda y consejos



### My Dell

Meu Dell | Mi Dell



### Register your computer

Registrar o computador | Registrar su equipo

### Product support and manuals

Suporte ao produto e manuais  
Soporte del producto y manuales

[dell.com/support](http://dell.com/support)  
[dell.com/support/manuals](http://dell.com/support/manuals)  
[dell.com/windows8](http://dell.com/windows8)

### Contact Dell

Entre em contato com a Dell  
Póngase en contacto con Dell

[dell.com/contactdell](http://dell.com/contactdell)

### Regulatory and safety

Normatização e segurança  
Normativa y Seguridad

[dell.com/regulatory\\_compliance](http://dell.com/regulatory_compliance)

### Regulatory model

Modelo normativo  
Modelo normative

**W09C**

### Regulatory type

Tipo normativo  
Tipo normativo

**W09C001**

### Computer model

Modelo do computador  
Modelo de equipo

**OptiPlex 9030 AIO**

© 2014 Dell Inc.

© 2014 Microsoft Corporation.



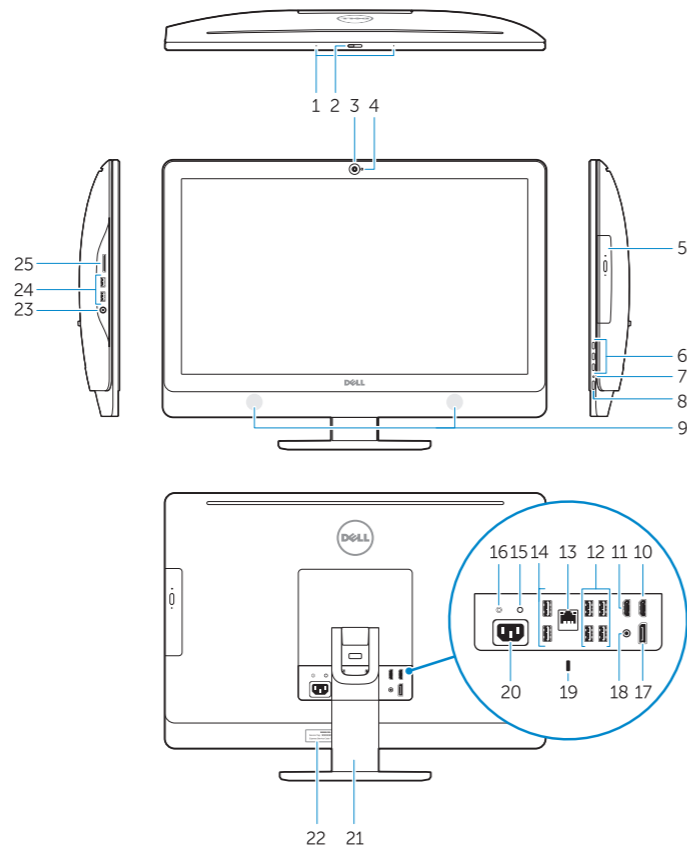
05GGRXA00

Printed in USA.

2014-02

## Features

Características | Funciones



1. Microphones
2. Camera privacy latch
3. Camera
4. Camera-status light
5. Optical drive
6. On Screen Display (OSD) buttons
7. Hard-drive activity light
8. Power button/Power light
9. Stereo speakers
10. HDMI-out connector
11. HDMI-in connector
12. USB 3.0 connectors
13. Network connector
14. USB 2.0 connectors

1. Microfones
2. Trava de Privacidade da Câmera
3. Câmera
4. Luz de status da câmera
5. Unidade ótica
6. Botões On Screen Display (OSD)
7. Luz de atividade do disco rígido
8. Botão/luz de alimentação
9. Alto-falantes estéreo
10. Conector de saída HDMI
11. Conector de entrada HDMI
12. Conectores USB 3.0
13. Conector de rede
14. Conectores USB 2.0

15. Power-diagnostic button
16. Power-diagnostic light
17. DisplayPort-out connector
18. Audio-out connector
19. Security lock slot
20. Power-cable connector
21. Stand
22. Service tag
23. Headset connector
24. USB 3.0 connectors
25. Memory card reader

15. Botão de diagnóstico alimentação
16. Luz de diagnóstico alimentação
17. Conector saída da Porta Display
18. Conector saída de áudio
19. Encaixe da trava de segurança
20. Conector do cabo de alimentação
21. Suporte
22. Etiqueta de serviço
23. Conector de fone de ouvido
24. Conectores USB 3.0
25. Leitor de placa de memória

1. Micrófonos
2. Cierre de privacidad de la cámara
3. Cámara
4. Indicador luminoso de estado de la cámara
5. Unidad óptica
6. Botones de visualización de la pantalla (OSD)
7. Indicador luminoso de actividad de la unidad del disco duro
8. Botón de alimentación/indicador de alimentación
9. Altavoces estéreo
10. Conector de salida HDMI
11. Conector de entrada HDMI
12. Conectores USB 3.0

13. Conector de red
14. Conectores USB 2.0
15. Botón de diagnóstico de la alimentación
16. Indicador luminoso de diagnóstico de la alimentación
17. Conector de salida de DisplayPort
18. Conector de salida de audio
19. Ranura del bloqueo de seguridad
20. Conector del cable de alimentación
21. Base
22. Etiqueta de servicio
23. Conector para auricular
24. Conectores USB 3.0
25. Lector de tarjetas de memoria

### Información para NOM, o Norma Oficial Mexicana

La información que se proporciona a continuación se mostrará en los dispositivos que se describen en este documento, en conformidad con los requisitos de la Norma Oficial Mexicana (NOM):

#### Importador:

Dell México S.A. de C.V.  
Paseo de la Reforma 2620 - Piso 11.º  
Col. Lomas Altas  
11950 México, D.F.

Número de modelo reglamentario:

W09C

Voltaje de entrada:

100 V CA–240 V CA

Corriente de entrada (máxima):

2,60 A

Frecuencia de entrada:

50 Hz–60 Hz